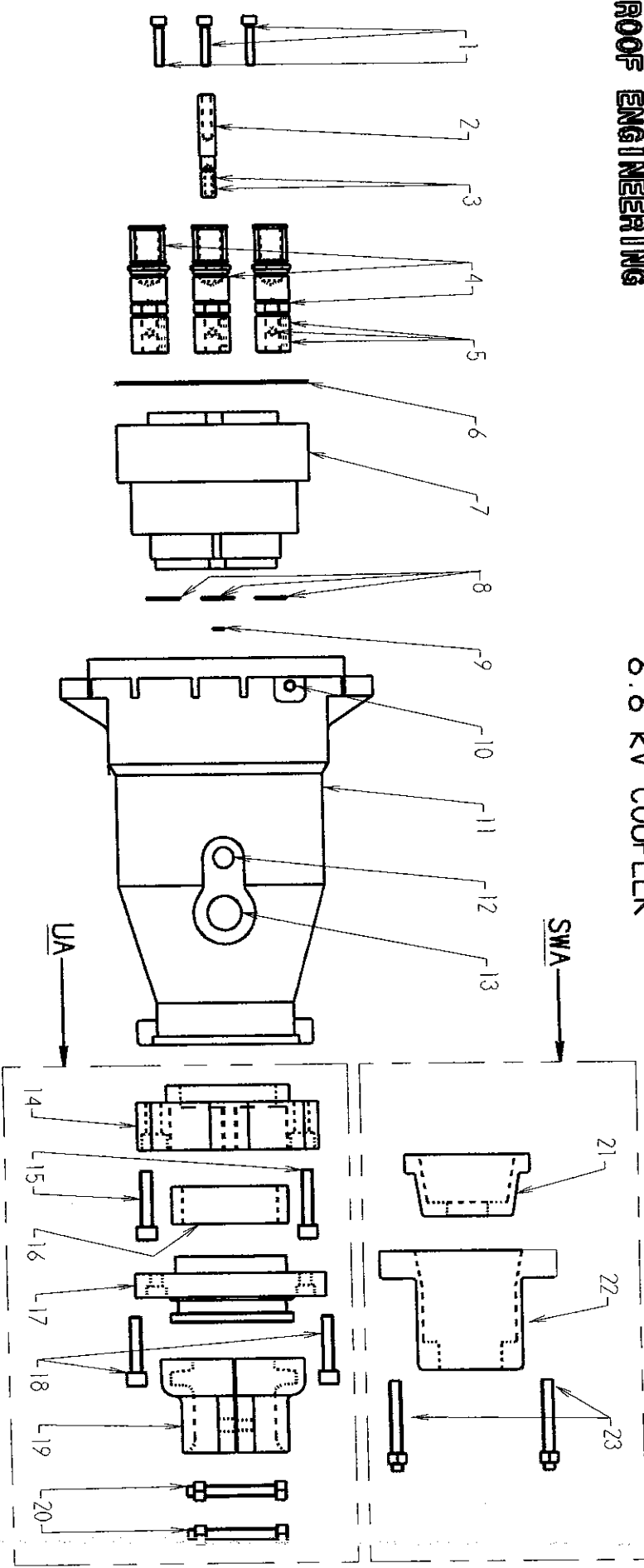
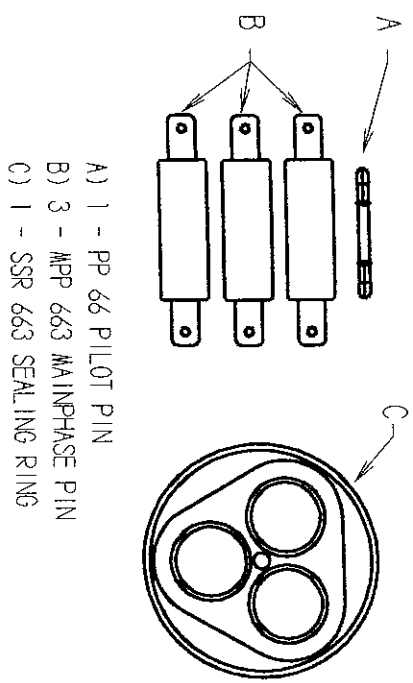


6.6 kV COUPLER



- 1) 3 - M6 X 40mm CAP SCREW
- 2) PT 66 PILOT TUBE
- 3) 2 - M4 X 10mm GRUB SCREW
- 4) 3 - CT 663 CONTACT TUBE
- 5) 9 - M8 X 12mm GRUB SCREW
- 6) OR 66 INSULATOR O-RING
- 7) IN 66 INSULATOR
- 8) 3 - CC 25 CONTACT CIRCLIP
- 9) CC 09 PILOT CIRCLIP
- 10) M8 X 30mm EARTH STUD
- 11) HC 661 COUPLER BODY
- 12) 3/8" BSPT FILLER PLUG

- 13) 3/4" BSPT FILLER PLUG
- 14) UA 361 GLAND HOUSING
- 15) 2 - M10 X 30mm CAP SCREW
- 16) CR 50/55/60/65/70 COMPRESSION RUBBER
- 17) UA 362 COMPRESSION GLAND
- 18) 2 - M10 X 25mm CAP SCREW
- 19) UA 36 50/55/60/65/70 UA CLAMP
- 20) 2 - M8 X 60mm BOLT & NUT
- 21) HC 332 SMA GLAND
- 22) HC 333 SMA CAP
- 23) 2 - M10 X 70mm STUD



- A) 1 - PP 66 PILOT PIN
- B) 3 - MPP 663 MAINPHASE PIN
- C) 1 - SSR 663 SEALING RING

HC 663 UA / SMA

A3 X